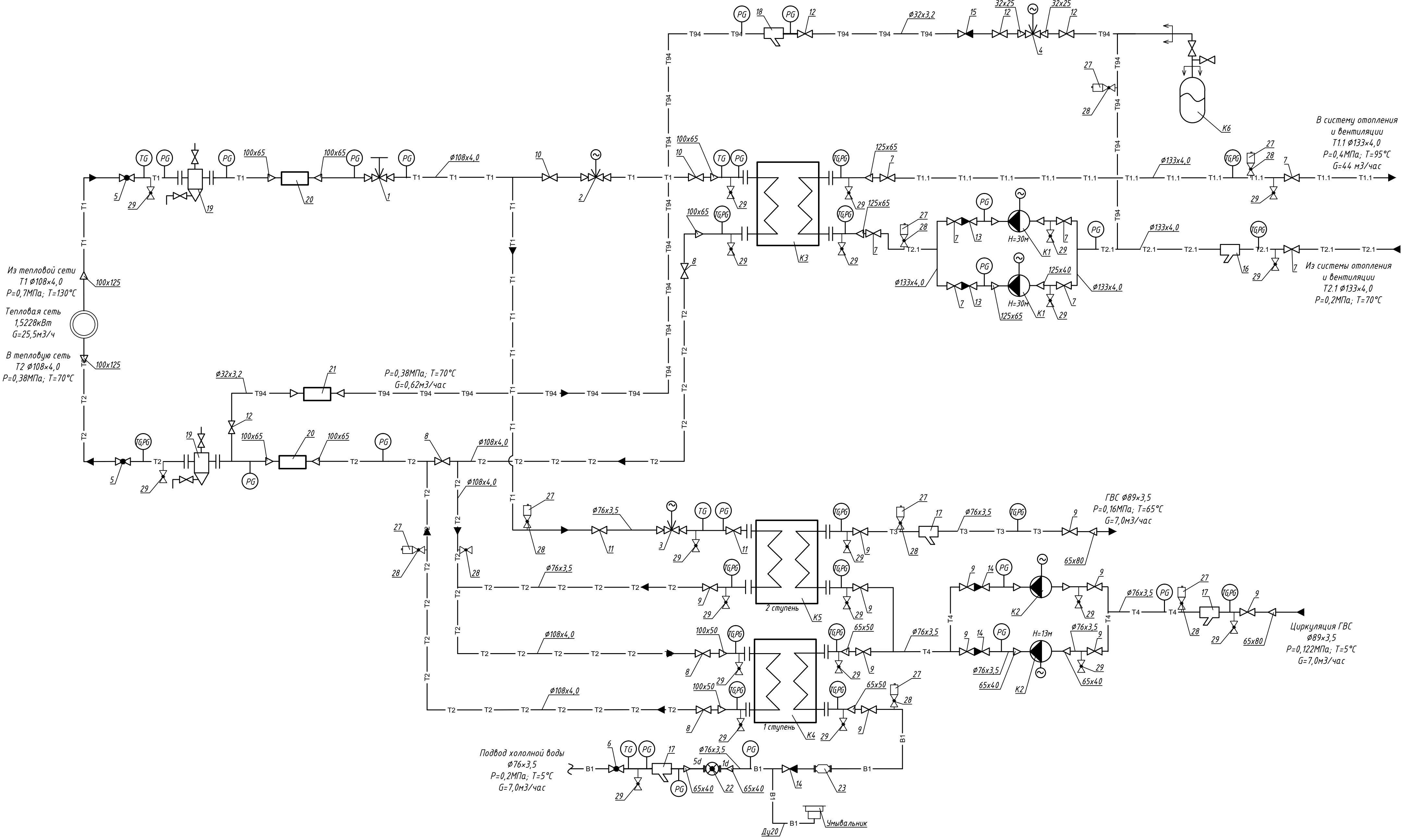


УСЛОВНЫЕ ОБОЗНАЧЕНИЯ

Обозначение	Наименование
— T1 —	Трубопровод сетевой воды, подающий t=150 °C
— T2 —	Трубопровод сетевой воды, обратный t=70 °C
— T1.1 —	Трубопровод горячей воды в систему отопления, подающий t=95 °C
— T2.1 —	То же, обратный t=70 °C
— T3 —	Трубопровод горячего водоснабжения t=60 °C
— В1 —	Водопровод хозяйственной и противопожарный
— T4 —	Циркуляционный трубопровод горячего водоснабжения
— T94 —	Трубопровод подпиточный
	Кран трехходовой для манометра
	расходомер
	Фильтр
	Вентиль, задвижка, кран шаровой
	Обратный клапан
	Термометр показывающий
	Датчик температуры
	Манометр показывающий
	Закладная для манометра с трехходовым краном
	Клапан регулирующий
	Клапан регулирующий с электроприводом
	Переход
	счетчик



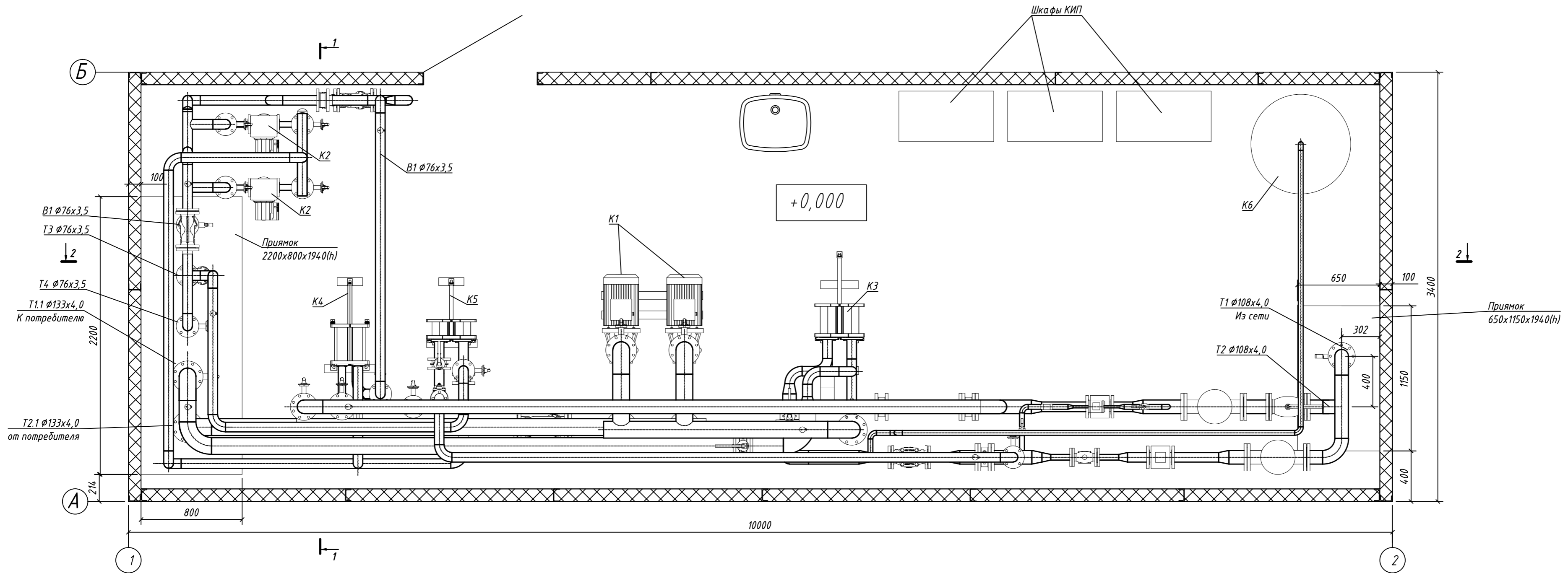
Создано
Взам. инв. М
Подпись и дата
Инв. подл.

ЯИК-17-272-ТМ					
Блочный модульный тепловой пункт мощностью 1,5228 Гкал/час					
Изм.	Колуч	Лист	№ док.	Подп.	Дата
Выполнил	Сясин				
ГИП	Чернов				
Проверил	Потемкина				
Н.контр.	Чернов				
Тепломеханическая часть				Стадия	Лист
				Р	2
Принципиальная схема				АО "ЯРИНЖКОМ"	

Монтажная схема трубопроводов.

План на отметке 0.000.

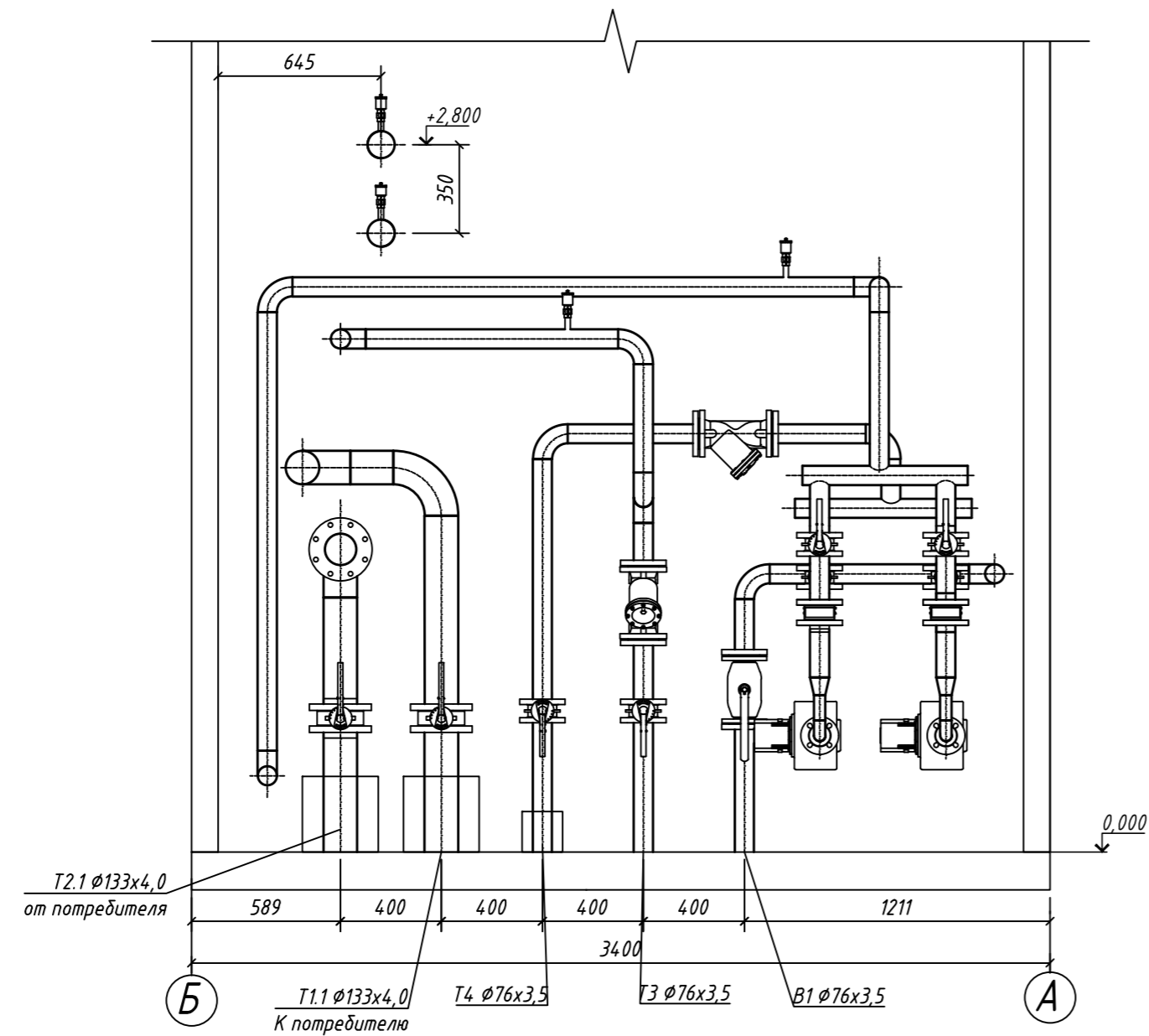
1:25



Монтажная схема трубопроводов.

Разрез 1-1.

1:25

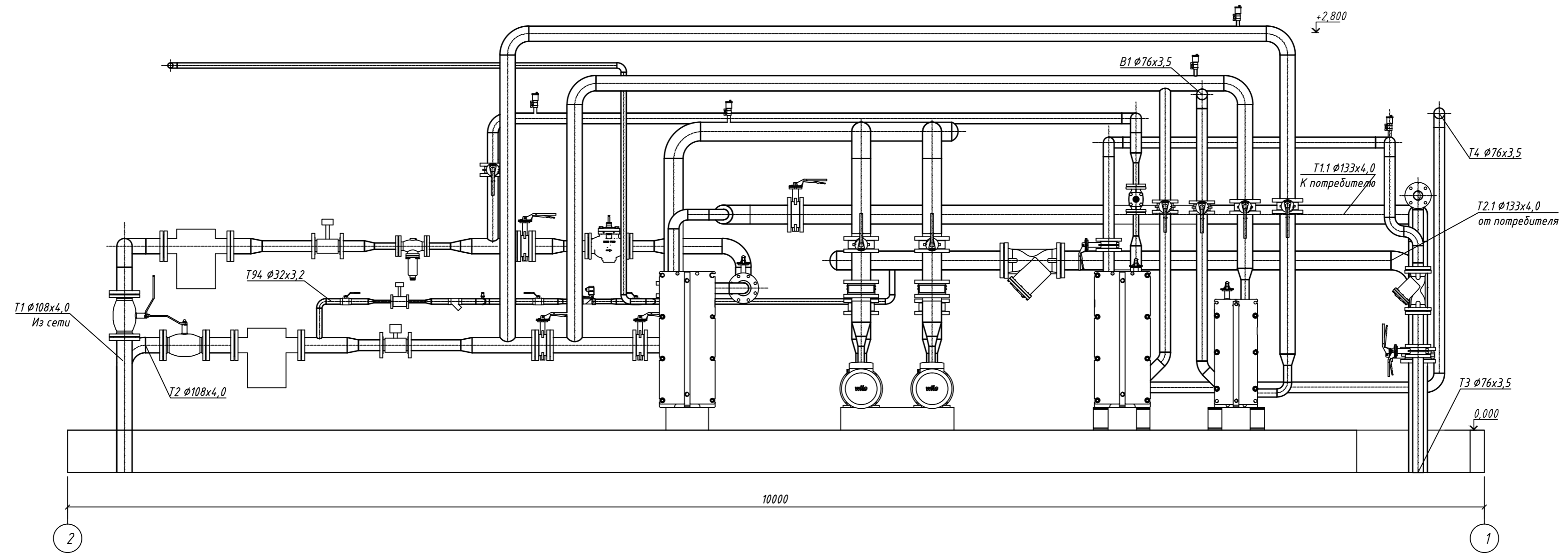


ЯИК-17-272-ИОС7.ГЧ					
Блочный-модульный тепловой пункт мощностью 1,5228 Гкал/час					
Изм.	Колуч	Лист	№ док.	Подп.	Дата
Выполнил	Сясин			<i>[Signature]</i>	
ГИП	Чернов			<i>[Signature]</i>	
Проверил	Потемкина			<i>[Signature]</i>	
Н.контр.	Чернов			<i>[Signature]</i>	
Тепломеханическая часть					Листов
Монтажная схема трубопроводов. План на отметке 0,000. Разрез 1-1.					Р 3
АО "ЯРИНЖКОМ"					

Монтажная схема трубопроводов.

Разрез 2-2.

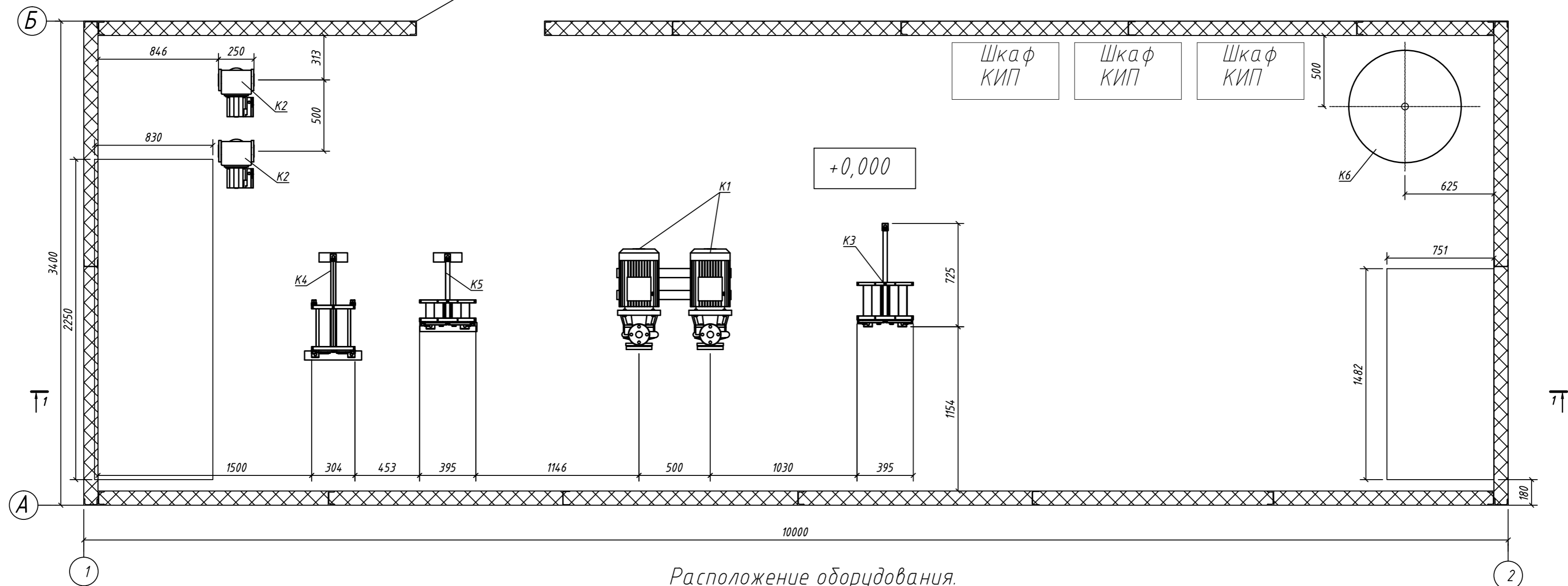
1:25



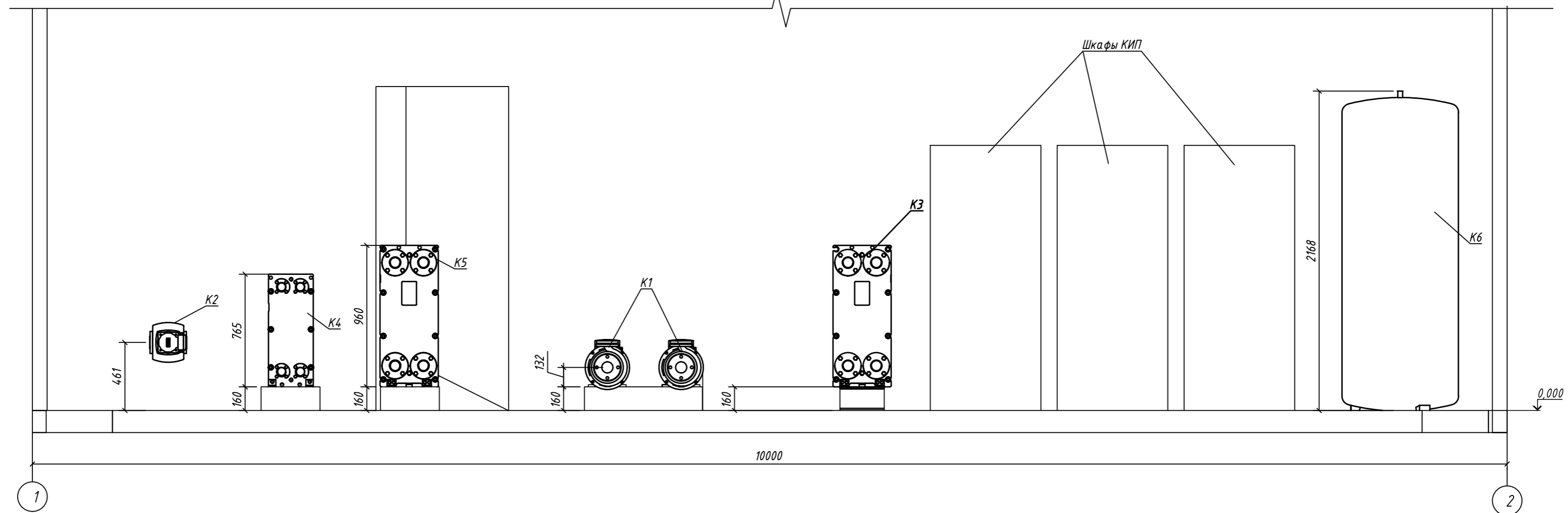
Согласовано				
Исполнено				
Инв. № подл.	Подп. и дата	Взам. инв. №		

ЯИК-17-272-ИОС7.ГЧ					
Блочно-модульный тепловой пункт мощностью 1,5228 Гкал/час					
Изм.	Колуч	Лист	№ док.	Подп.	Дата
Выполнил	Сясин			<i>[Signature]</i>	
ГИП	Чернов			<i>[Signature]</i>	
Проверил	Потемкина			<i>[Signature]</i>	
Н.контр.	Чернов			<i>[Signature]</i>	
Тепломеханическая часть				Стадия	Лист
Монтажная схема трубопроводов. План на отметке 0,000. Разрез 2-2.				Р	4
АО "ЯРИНЖКОМ"				Листов	

Расположение оборудования.
План на отметке +0,000.
М1:25



Расположение оборудования.
Разрез 1-1.
М1:25



Примечание:

- 1) Стены RAL 9003 (белый)
- 2) Кровля, козырек, Двери, нащельники RAL5005 (синий)
- 3) Шумоизоляция предусмотрена в части АР.

					ЯИК-17-272-ТМ			
					Блочный-модульный тепловой пункт мощностью 1,5228 Гкал/час			
Изм.	Колуч	Лист	№ док.	Подп.	Дата	Стадия	Лист	Листов
						Тепломеханическая часть	Р	4
Выполнил	Сясин							
ГИП	Чернов							
Проверил	Потемкина					Расположение оборудования. План на отм. 0,000. Разрез 1-1.	АО "ЯРИНЖКОМ"	
Н.контр.	Чернов							