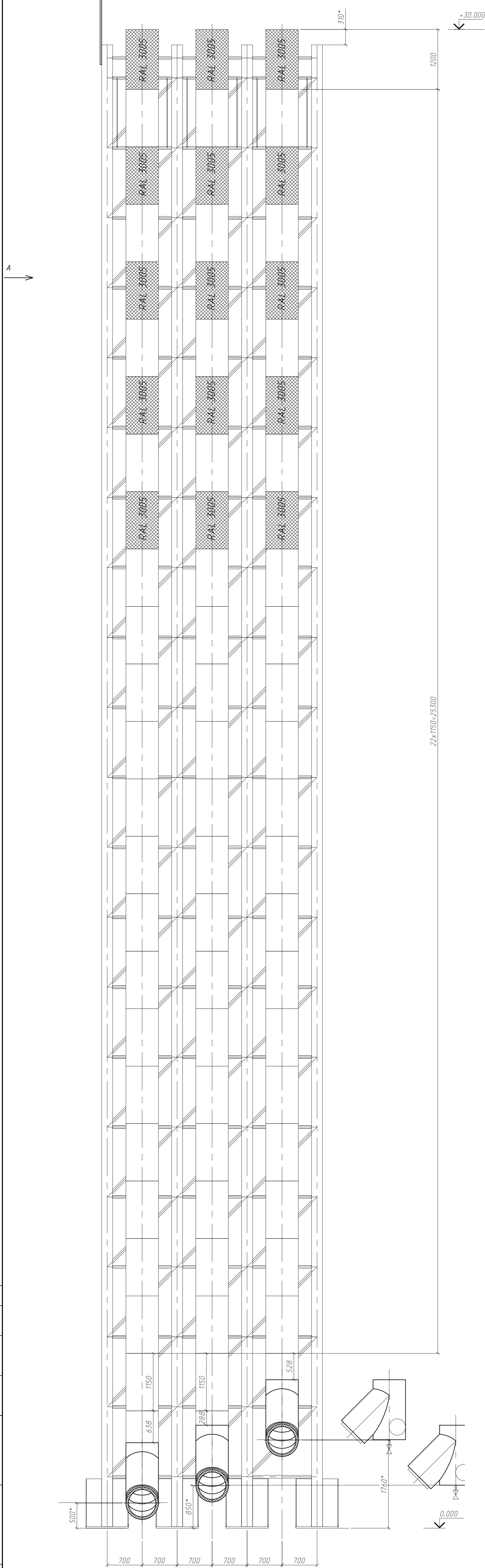
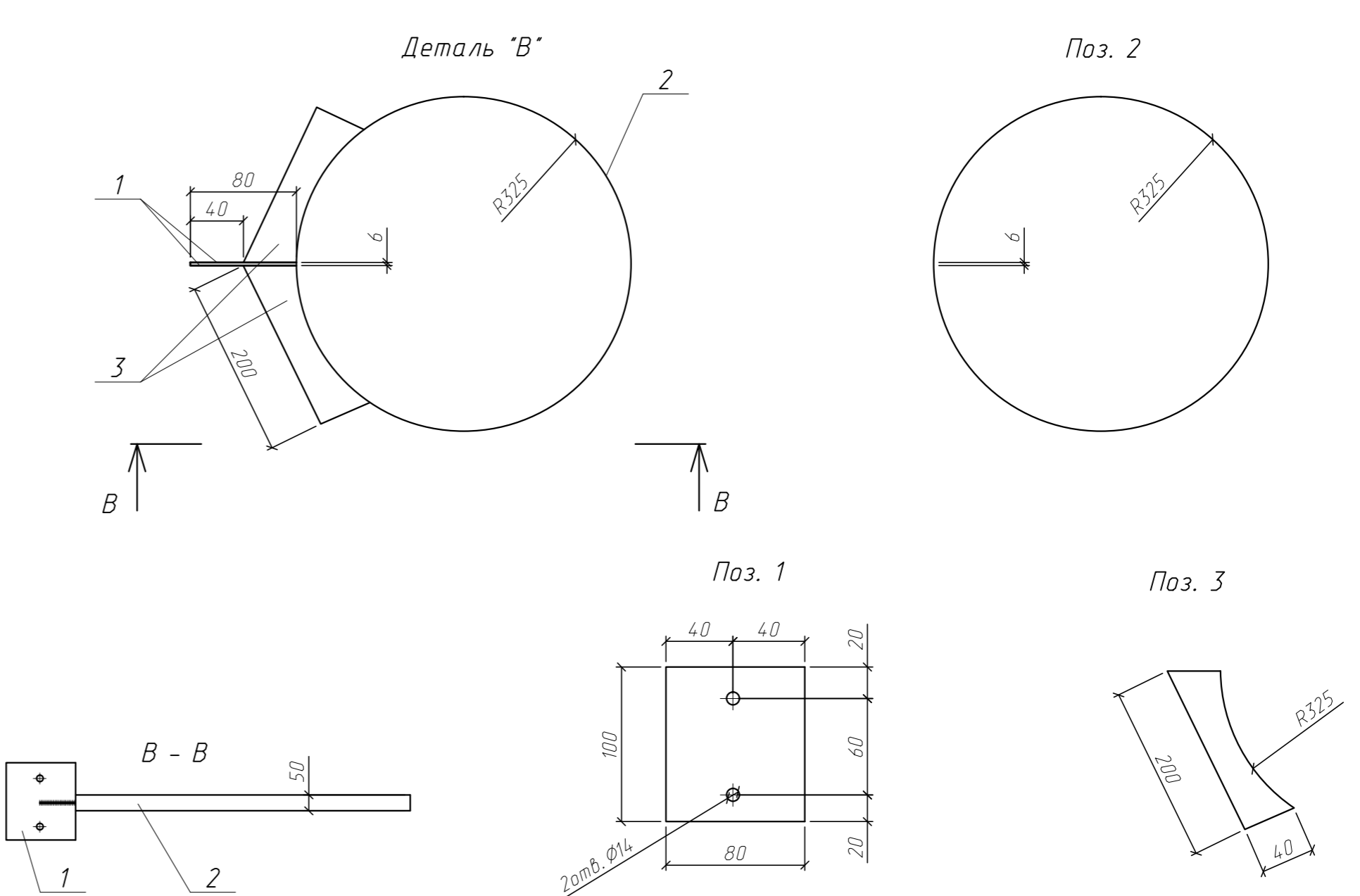
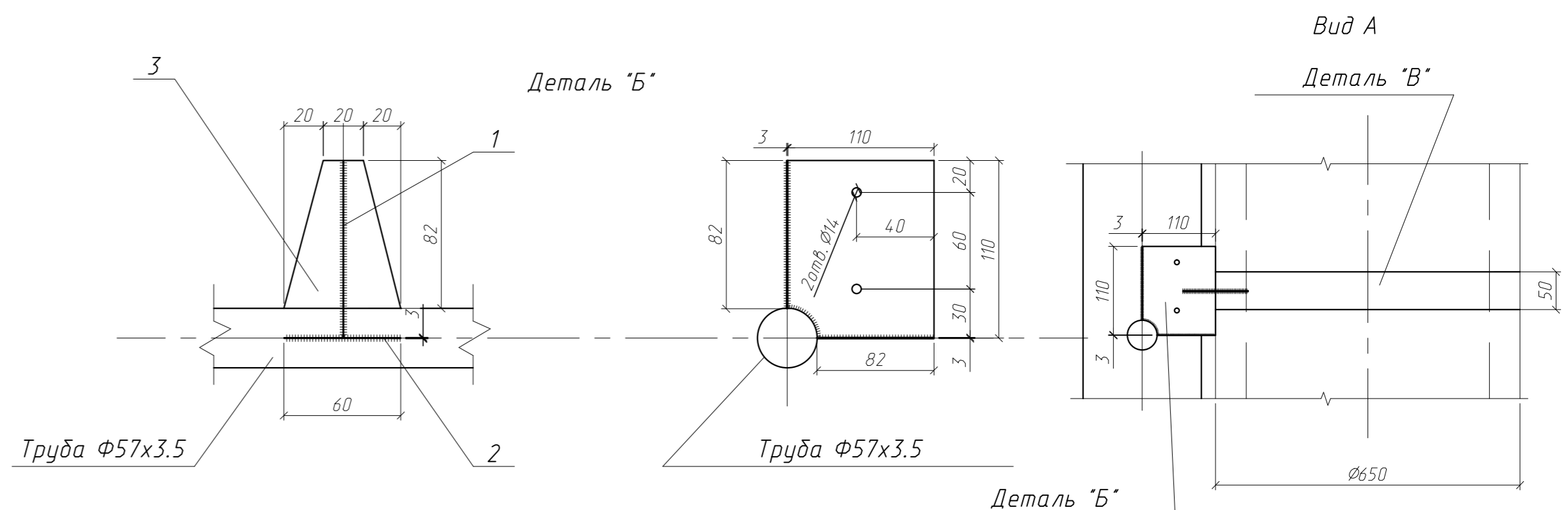
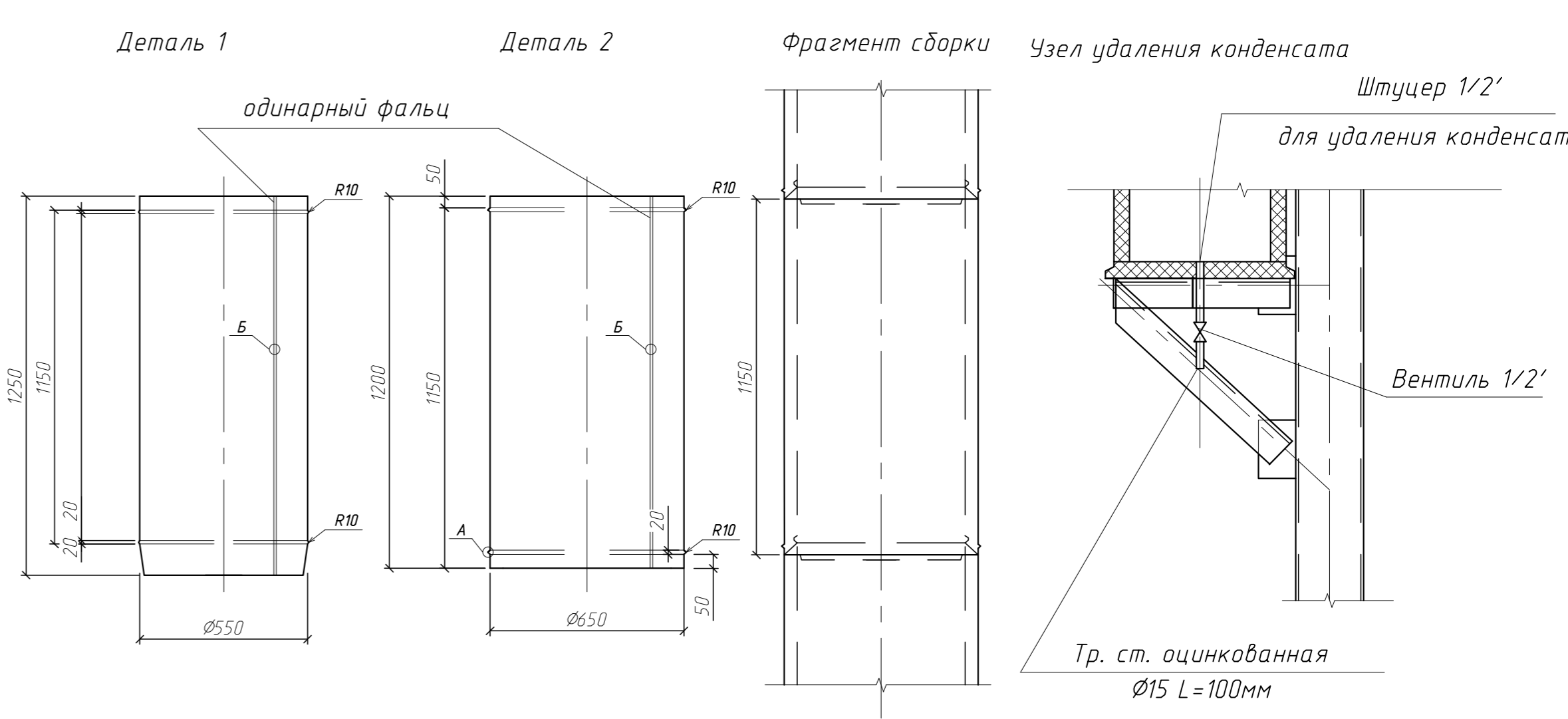
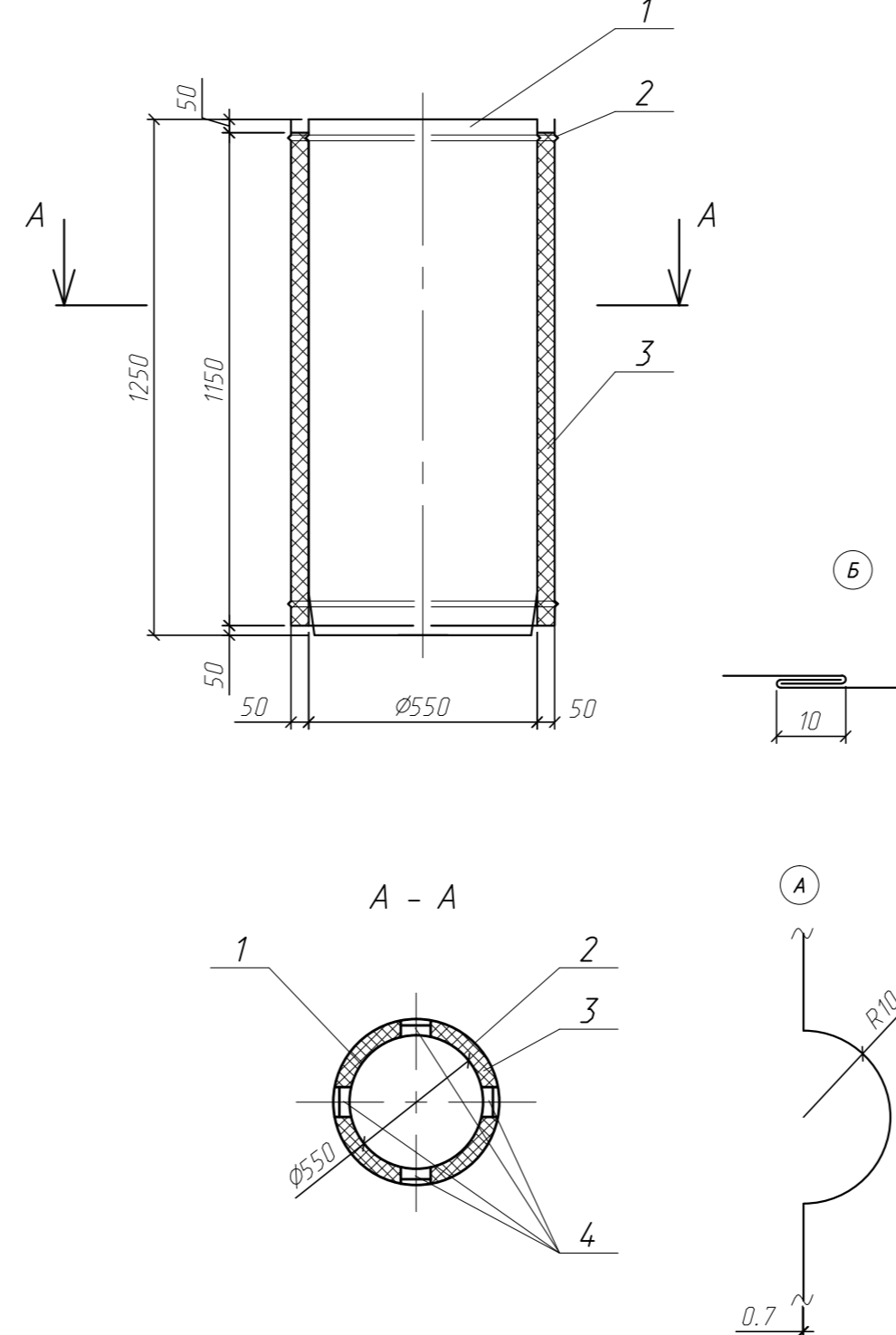


Развертка граней несущей башни с газоходами



Сборочный элемент газопровода ЭГ1



- 1. Общие данные см. лист КМ-1.
- 2. * - размеры уточнить по месту.
- 3. Кронштейны установить с шагом 1400мм.

Спецификация элементов газопровода и креплений

Поз.	Обозначение	Наименование	Кол.	Масса ед.кг.	Примеч.
		<i>(Оборуд.) элемент газопровода ЭГ1 (Ø550)</i>			
1		Лист $D_8 \times 1250 \times 1750$ AISI 316	1	13.8	13.8кг
2		Лист $D_7 \times 1200 \times 2065$ оцинкованная сталь	1	13.7	13.7кг
3		Минераловатные плиты ТЕНЗОБЛОК СТАНДАРТ ТУ 5742-010-24182181-2012		0.12м ³	
4		Лист $D_8 \times 30 \times 170$ AISI 430 (08x17)	6	0.03	0.18кг
		Деталь 'Б' (Кронштейн)	59		
1	ГОСТ 19903-90	Лист $3 \times 110 \times 110$ ГОСТ 19903-90 С255 ГОСТ 27772-88*	1	0.28	0.28
2	ГОСТ 19903-90	Лист $3 \times 60 \times 82$ ГОСТ 19903-90 С255 ГОСТ 27772-88*	1	0.13	0.13
3	ГОСТ 19903-90	Лист $3 \times 20 \times 82$ ГОСТ 19903-90 С255 ГОСТ 27772-88*	1	0.13	0.13
		Деталь 'В' (Хомут Ø650)	59		
1	ГОСТ 19903-90	Лист $3 \times 80 \times 100$ ГОСТ 19903-90 С255 ГОСТ 27772-88*	2	0.19	0.38кг
2	ГОСТ 19903-90	Лист $3 \times 50 \times 204$ ГОСТ 19903-90 С255 ГОСТ 27772-88*	1	2.4	2.4кг
3	ГОСТ 19903-90	Лист $3 \times 40 \times 200$ ГОСТ 19903-90 С255 ГОСТ 27772-88*	2	0.20	0.40кг
		<i>Металлы для крепежа</i>			
	ГОСТ 7798-70	Болт М12х50 с полкой резьбы с коррозионностойким покрытием		118	
	ГОСТ 5915-70	Гайка М12 с коррозионностойким покрытием		118	
	ГОСТ 6402-70	Гровер М12 с коррозионностойким покрытием		118	
	ГОСТ 6402-70	Шайба 12 с коррозионностойким покрытием		236	

ЯИК-17-309 КМ				
Труба дымовая ТДСУ-550х3-30м8				
Изм.	Колоч.	Лист	№рек.	Подпись
Конструкция металлопластиковая				Страницы
				Лист
				6
ГИИ	Чернов			
Разобр.	Паровик			
Разраб.	Амелин			
Жиктр.				
Детали: 'Б', 'В' Сборочный элемент газопровода ЭГ1, ЭГ2. Спецификация элементов газопровода и креплений.				АО 'Яринжком'