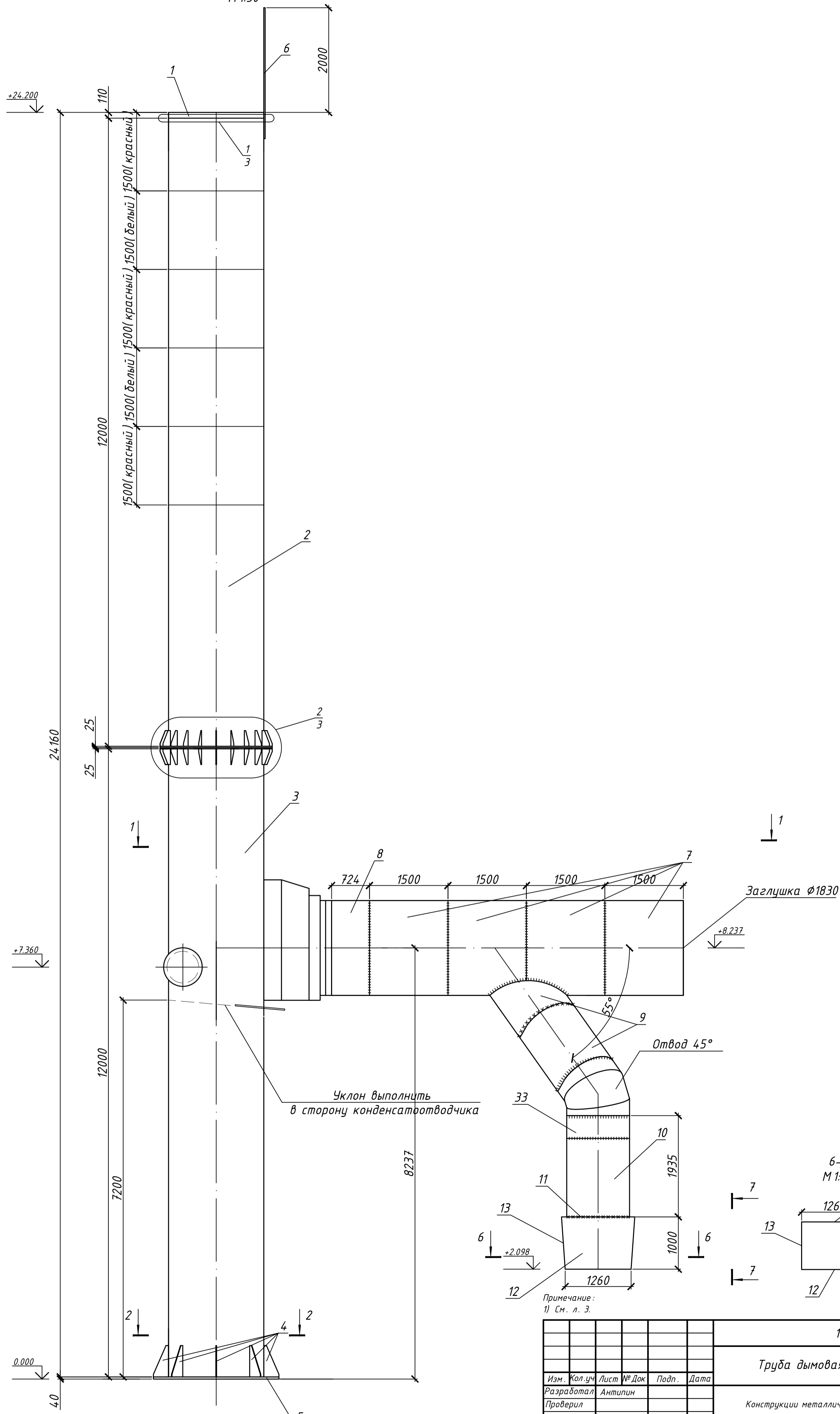


Общий вид (лестница с площадкой обслуживания условно не показана)
 условно не показана)

М 1:50

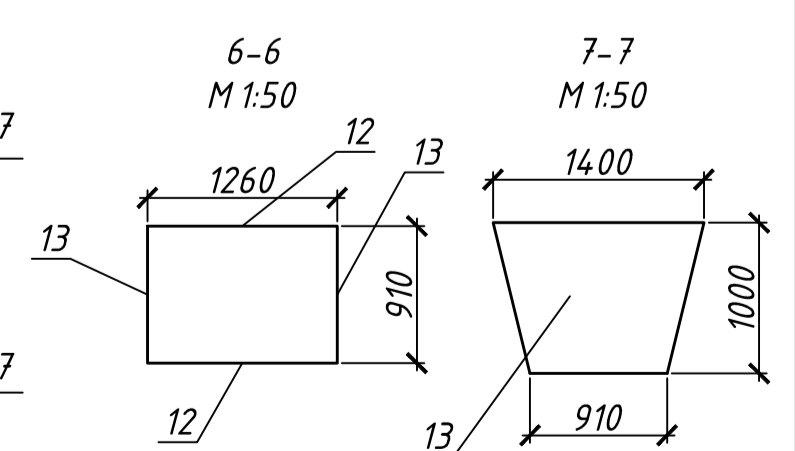


Заглушка $\phi 1830$

Отвод 45°

Уклон выполнить в сторону конденсатотводчика

Примечание:
1) См. л. 3.



						16/01-17 КМ		
						Труба дымовая ТДСС - 1820 х 1-24,2 м 5 в		
Изм.	Кол.уч.	Лист	№ Док.	Подп.	Дата	Конструкции металлические		Листов
Разработал	Антипин					Р	2	
Проверил						Общий вид		АО "ЯРИНЖКОМ"
Нач. отд.								
Гл. констр.								
Н. Контр.	Чернов							
ГИП	Чернов							

Согласовано	ГЛАП	Взам. инв. №	Подп. и дата	Инв. № подл.
	Глав. спец.			
	Нач. отд.			