

Согласовано

Тем-ра, °С	
Давление, МПа	
Расход, т/ч	

Взам. инв. №	
Подп. и дата	
Инв. № подл.	

ЯИК-17-288

Блочный индивидуальный тепловой пункт. Тепловая мощность 171кВт.

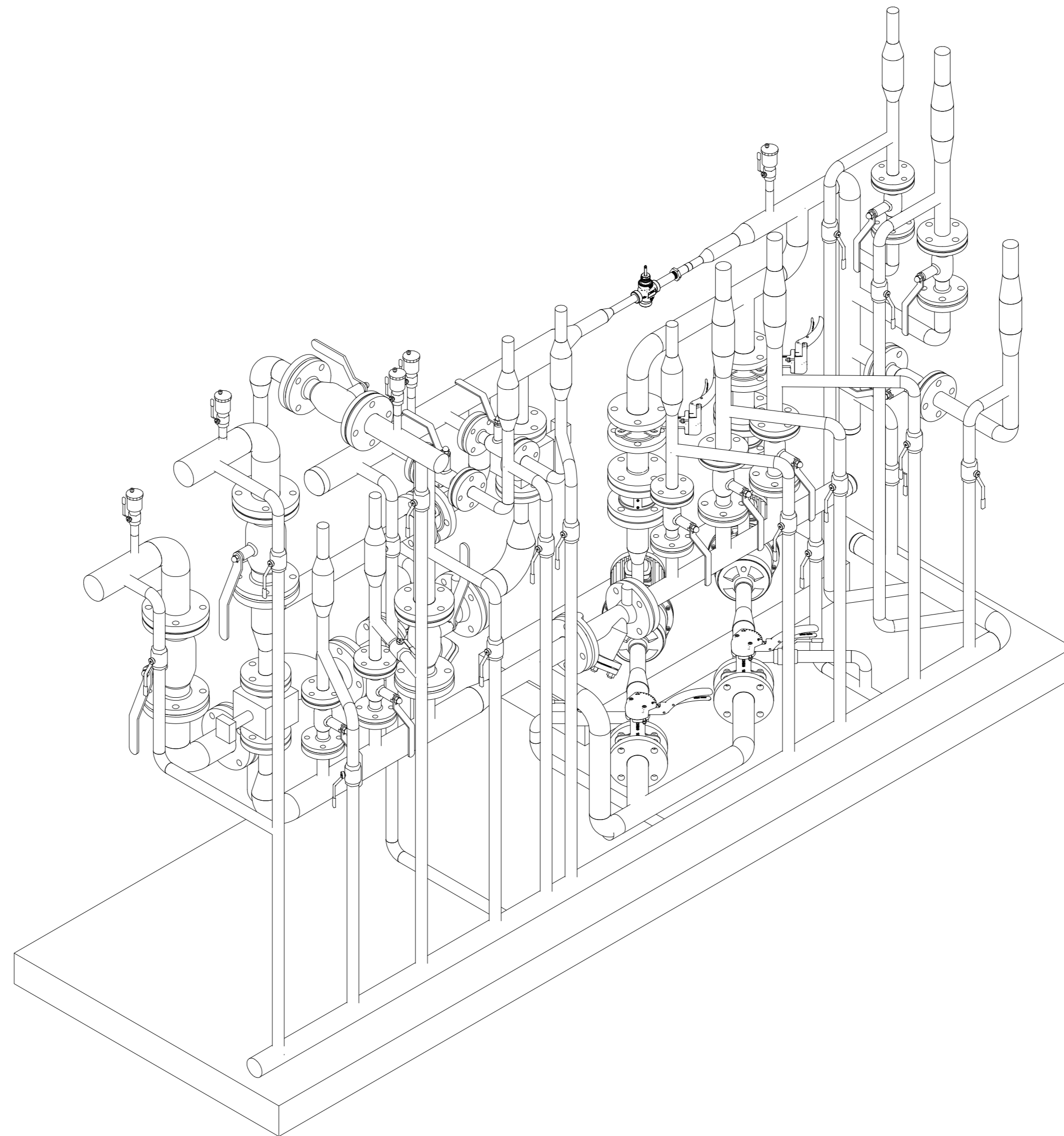
Изм.	Кол.уч	Лист	№ док.	Подп.	Дата
Выполнил		Груздев			
ГИП		Чернов			
Проверил		Чернов			
Н. контр.		Романенко			

Тепломеханическая часть

Стадия	Лист	Листов
Р	3	

Тепловая схема

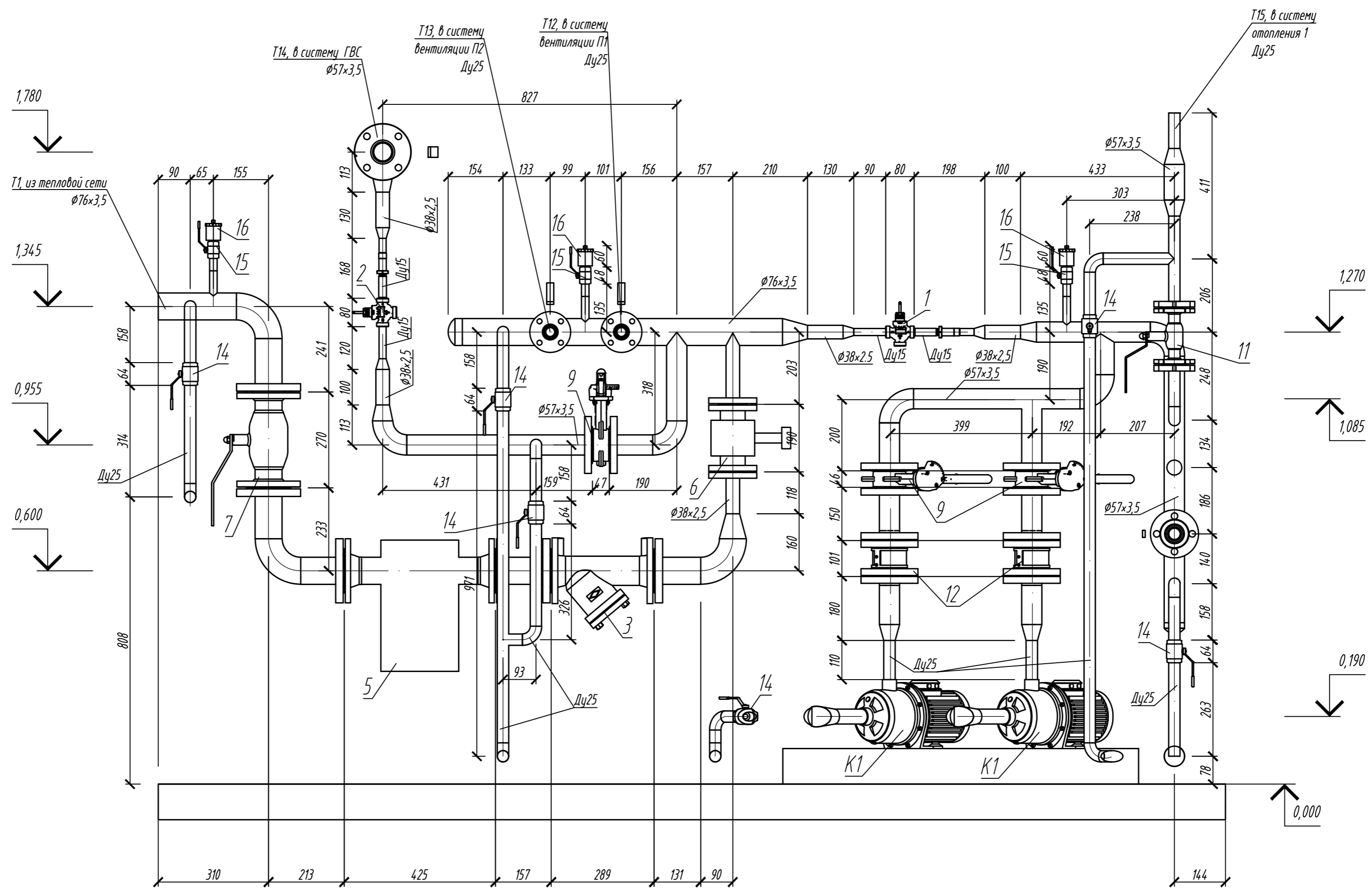
"ЯРИНЖКОМ"



Составлено					
Взят шиф. №					
Подпись и дата					
Инд. № подл.					

						<i>ЯИК-17-288 ТМ</i>			
						<i>Блочный индивидуальный тепловой пункт. Тепловая мощность 171 кВт.</i>			
<i>Изм.</i>	<i>Колуч</i>	<i>Лист</i>	<i>№ док.</i>	<i>Подп.</i>	<i>Дата</i>	<i>Тепломеханическая часть</i>	<i>Стадия</i>	<i>Лист</i>	<i>Листов</i>
<i>Выполнил</i>	<i>Груздев</i>						<i>Р</i>	<i>14</i>	
<i>Проверил</i>	<i>Чернов</i>								
<i>Н. контр.</i>	<i>Романенко</i>								
						<i>3D изометрия</i>	<i>АО "ЯРИНЖКОМ"</i>		

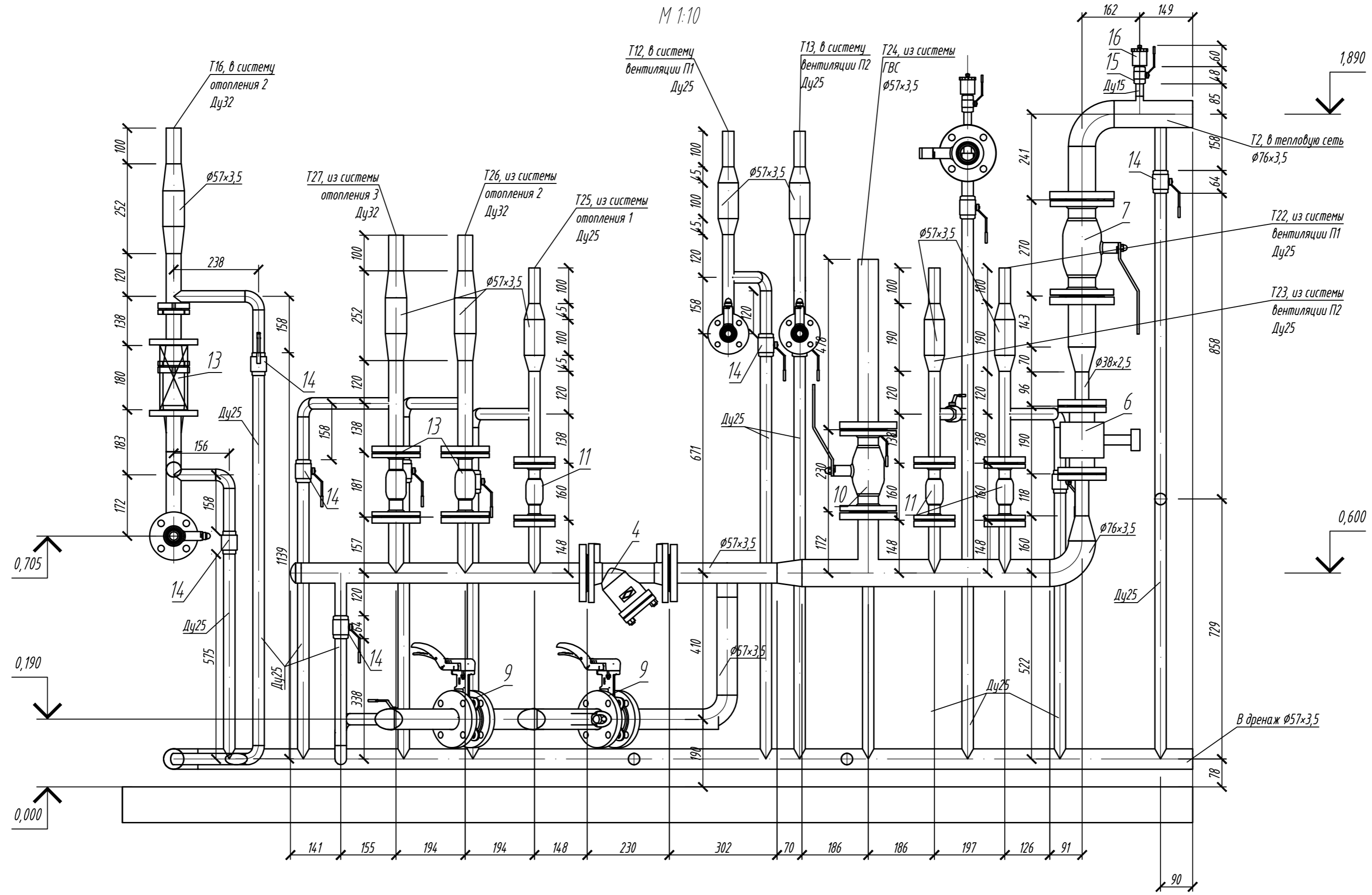
Разрез 1-1
М 1:10



Семейство	
Вид и №	
Подпись и дата	
Инд. № подл.	

ЯМК-17-288 ТМ					
Блочный индивидуальный тепловой пункт. Тепловая мощность 171 кВт.					
Изм.	Колуч	Лист	№ док.	Подп.	Дата
Выполнил	Груздев				
ГИП	Чернов				
Проверил	Чернов				
Н. контр.	Романенко				
Тепломеханическая часть				Стадия	Лист
				Р	7
Разрез 1-1				АО "ЯРИНЖКОМ"	

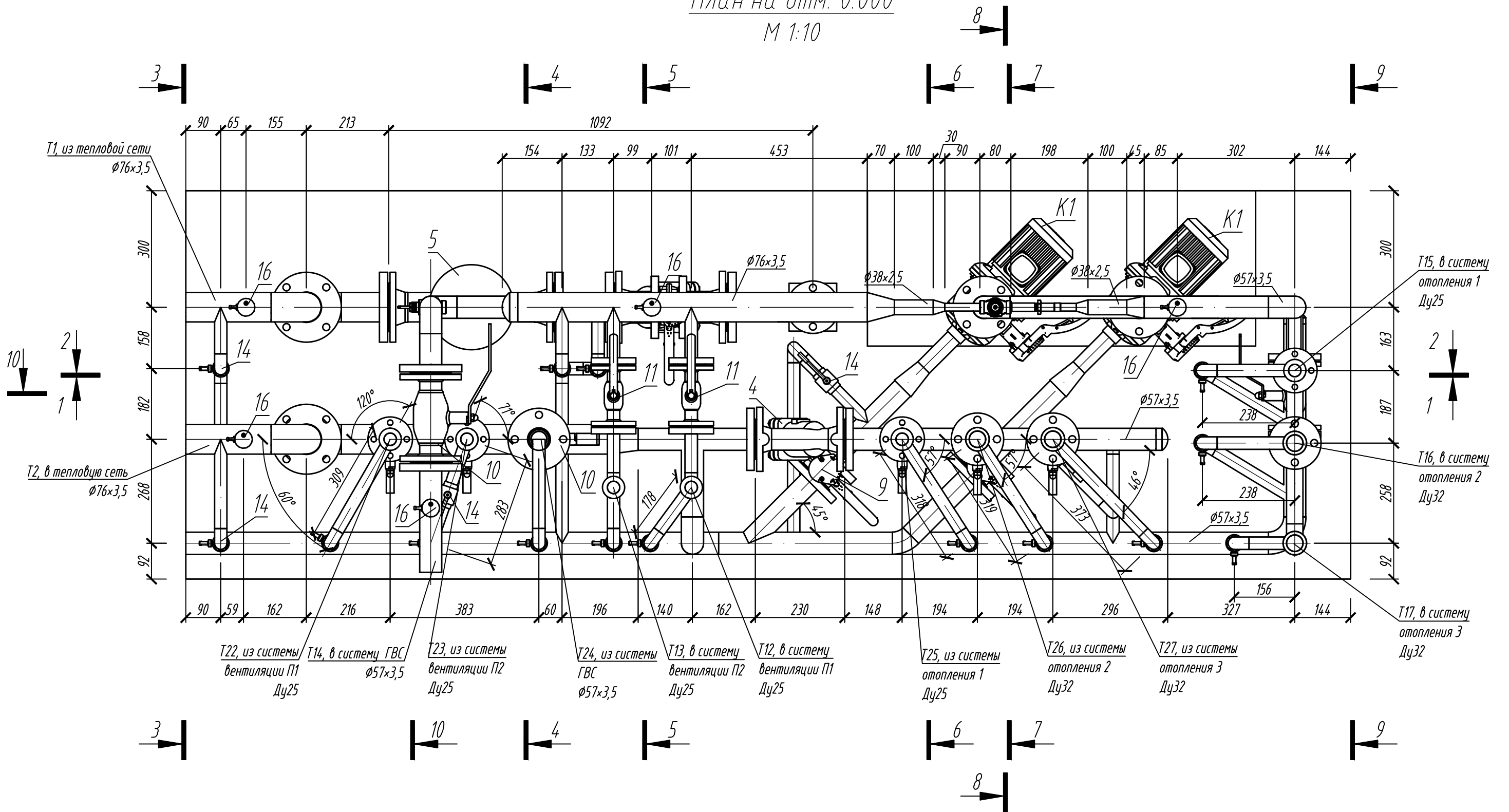
Разрез 2-2
М 1:10



Семисовинов					
Взак. инд. №					
Подпись и дата					
Инд. № подл.					

ЯМК-17-288 ТМ					
Блочный индивидуальный тепловой пункт. Тепловая мощность 171 кВт.					
Изм.	Колуч	Лист	№ док.	Подп.	Дата
Выполнил	Груздев				
ГИП	Чернов				
Проверил	Чернов				
Н. контр.	Романенко				
Тепломеханическая часть				Стадия	Лист
Разрез 2-2				Р	8
АО "ЯРИНЖКОМ"					

План на отм. 0.000
М 1:10



Согласовано

Взам. инв. №	
Подпись и дата	
Инв. № подл.	

						ЯИК-17-288 ТМ				
						Блочный индивидуальный тепловой пункт. Тепловая мощность 171 кВт.				
Изм.	Кол.уч	Лист	№ док.	Подп.	Дата	Тепломеханическая часть	Стадия	Лист	Листов	
Выполнил	Груздев						План на отм. 0,000	Р	6	
ГИП	Чернов									
Проверил	Чернов									
Н. контр.	Романенко					АО "ЯРИНЖКОМ"				