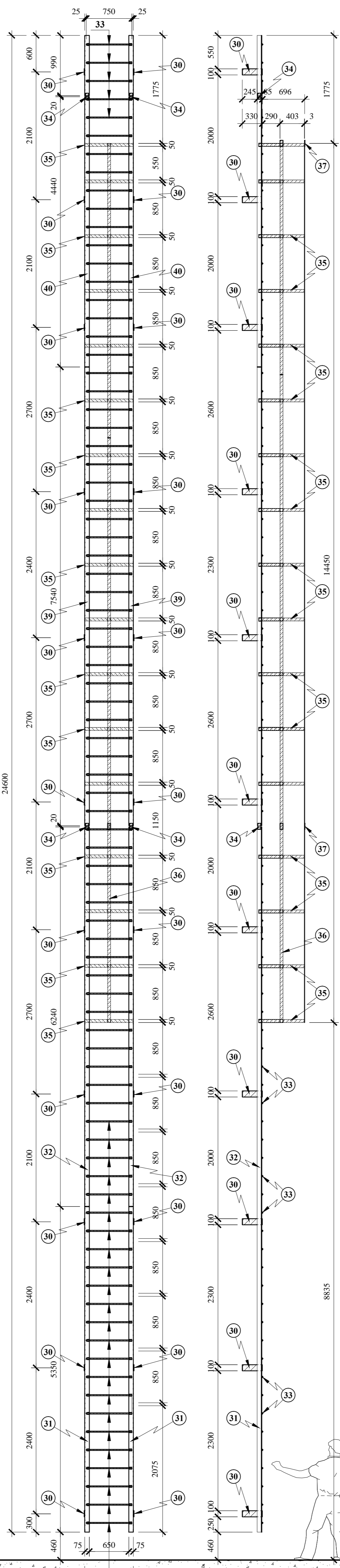
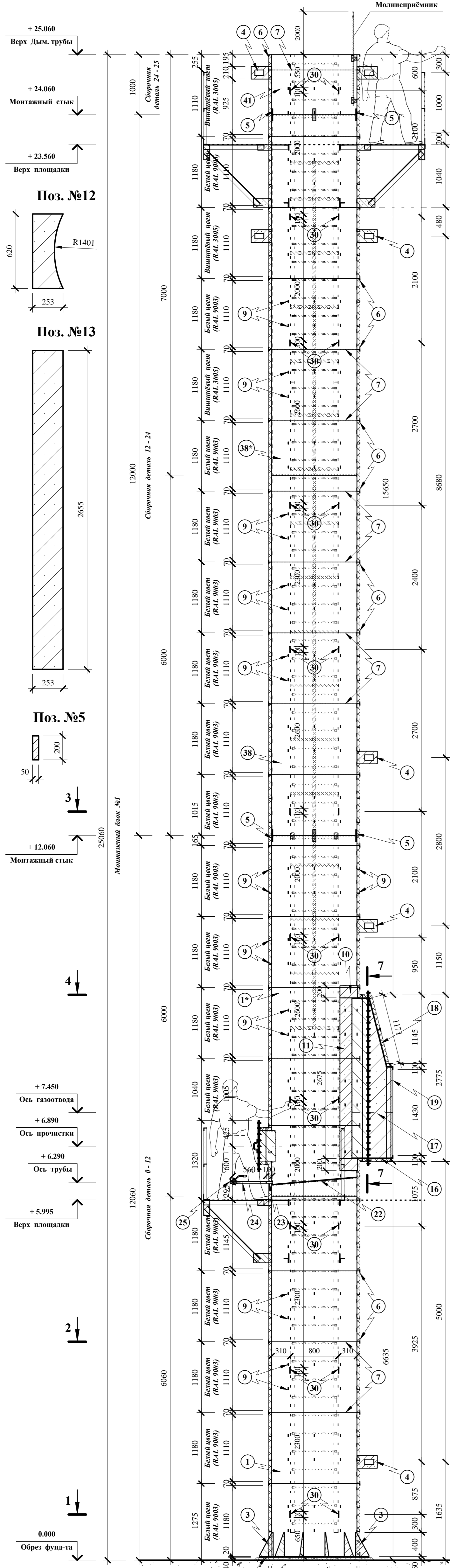
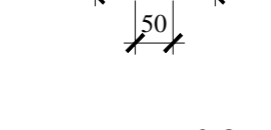


**Общий вид "Дымовой трубы"**

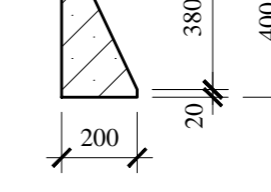
**Общий вид "Вертикальной лестницы"**



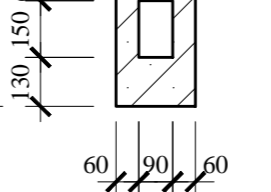
Поз. №9



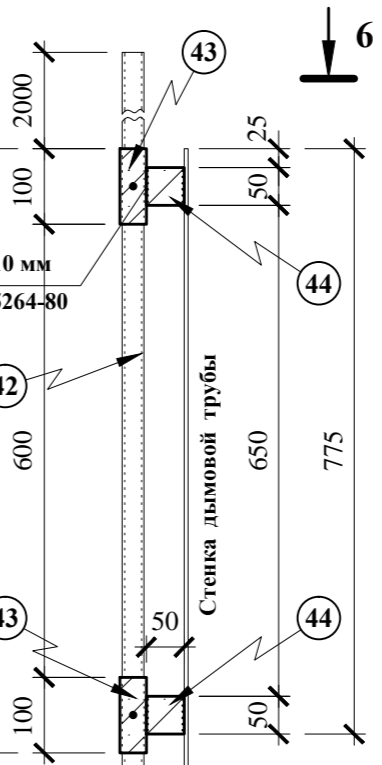
Поз. №3



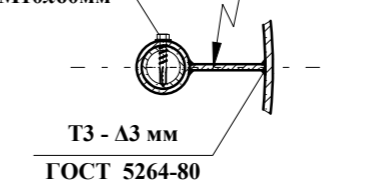
Поз. №4



Молниеприёмник

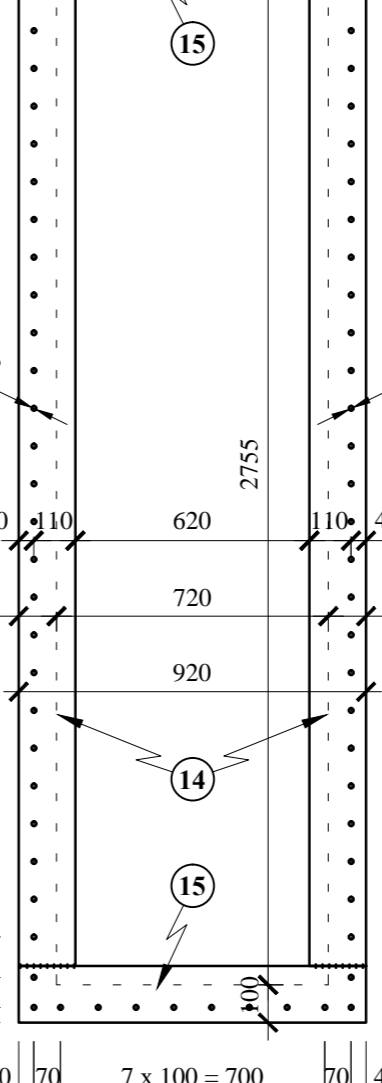


6-6

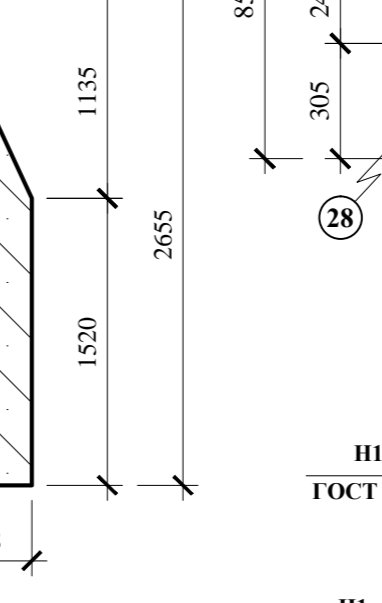


7-7

(Прямой и обратный фланец)

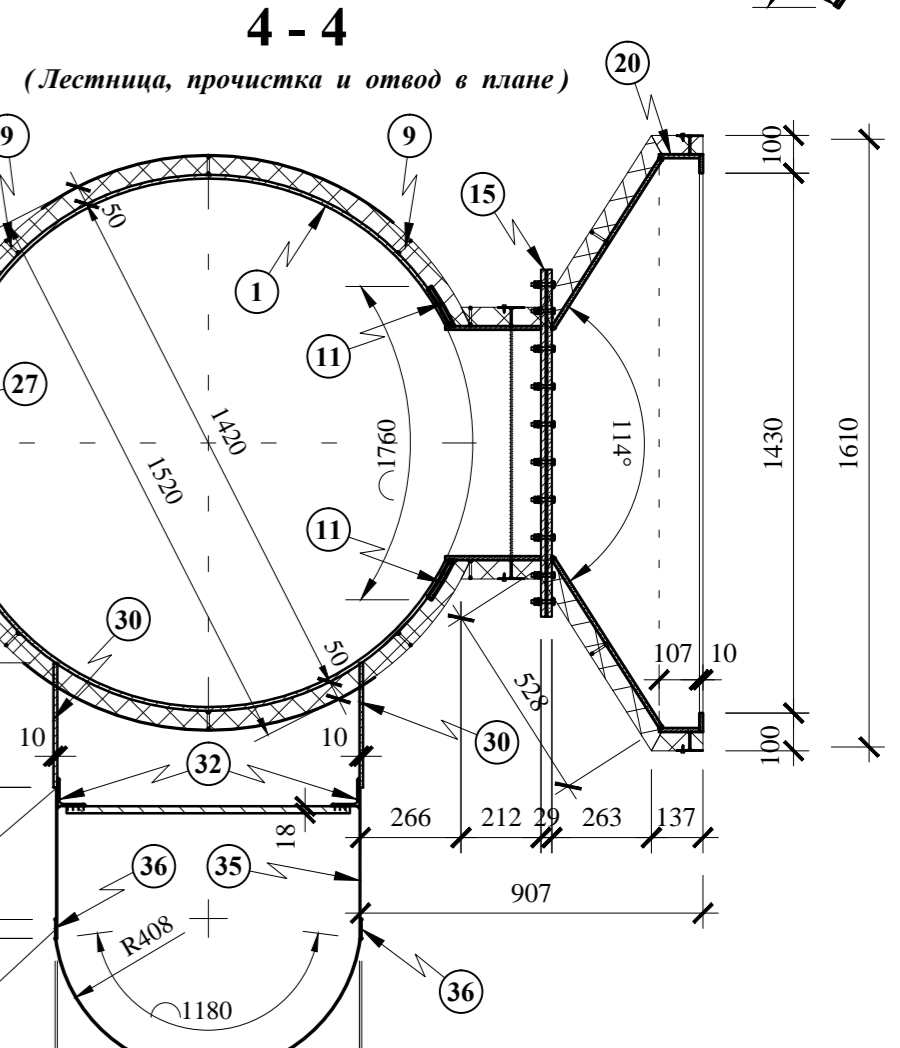
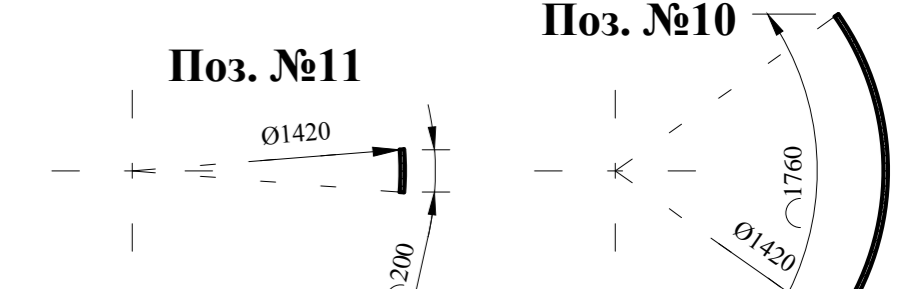
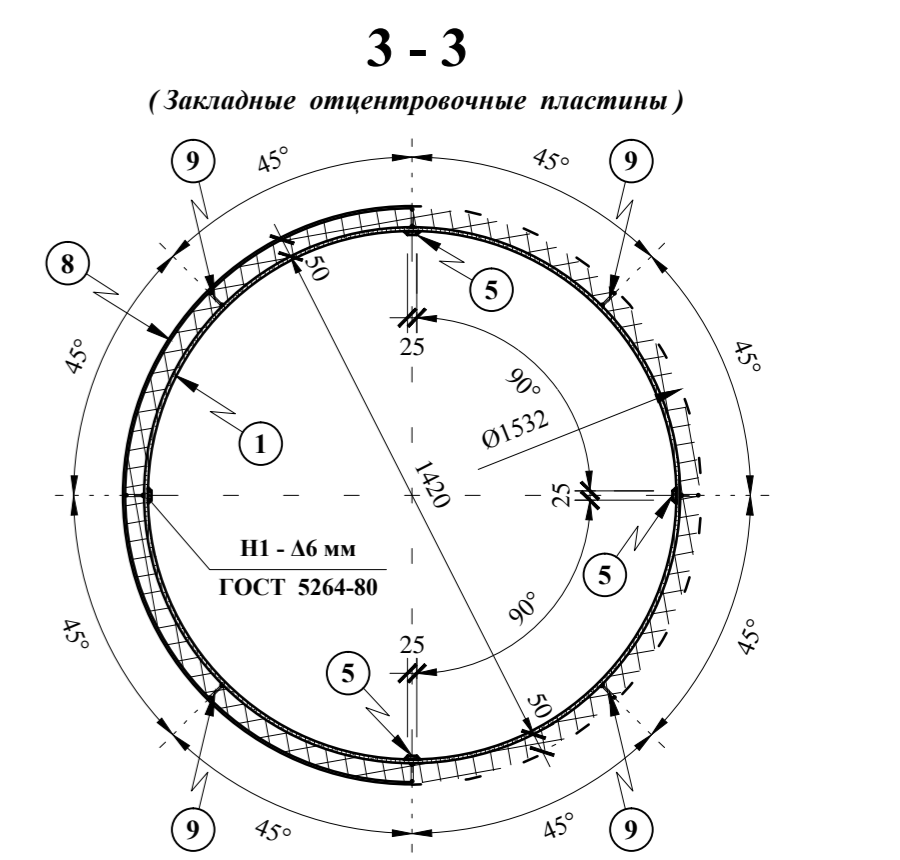
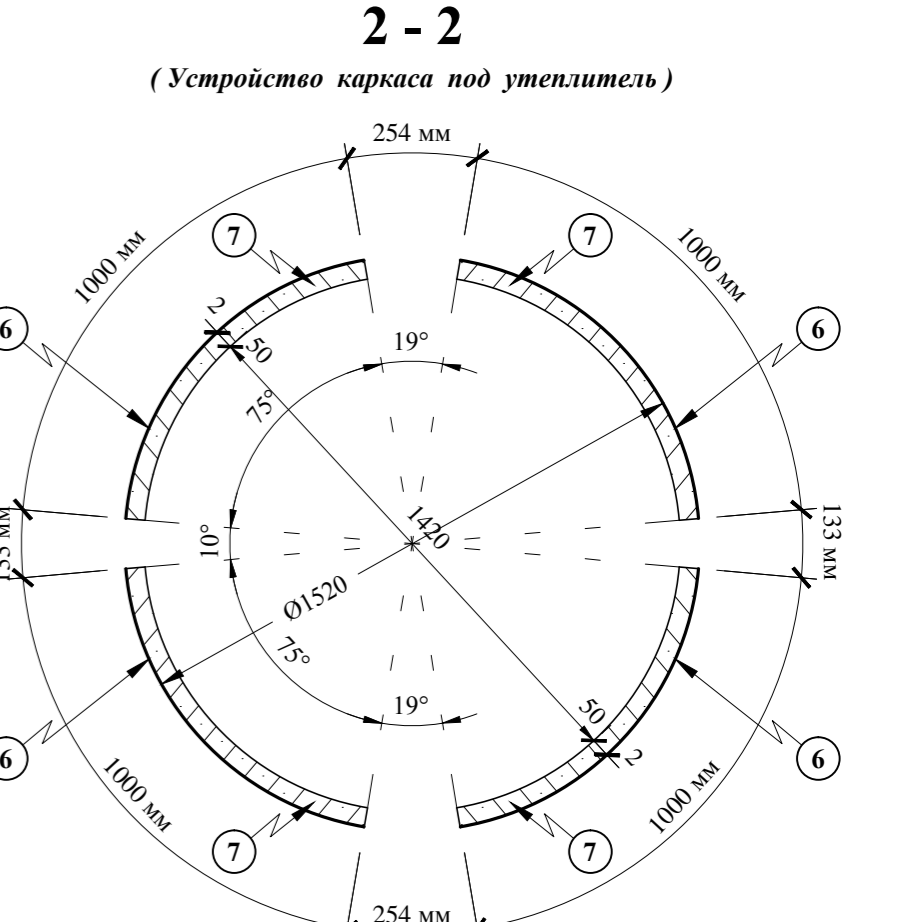
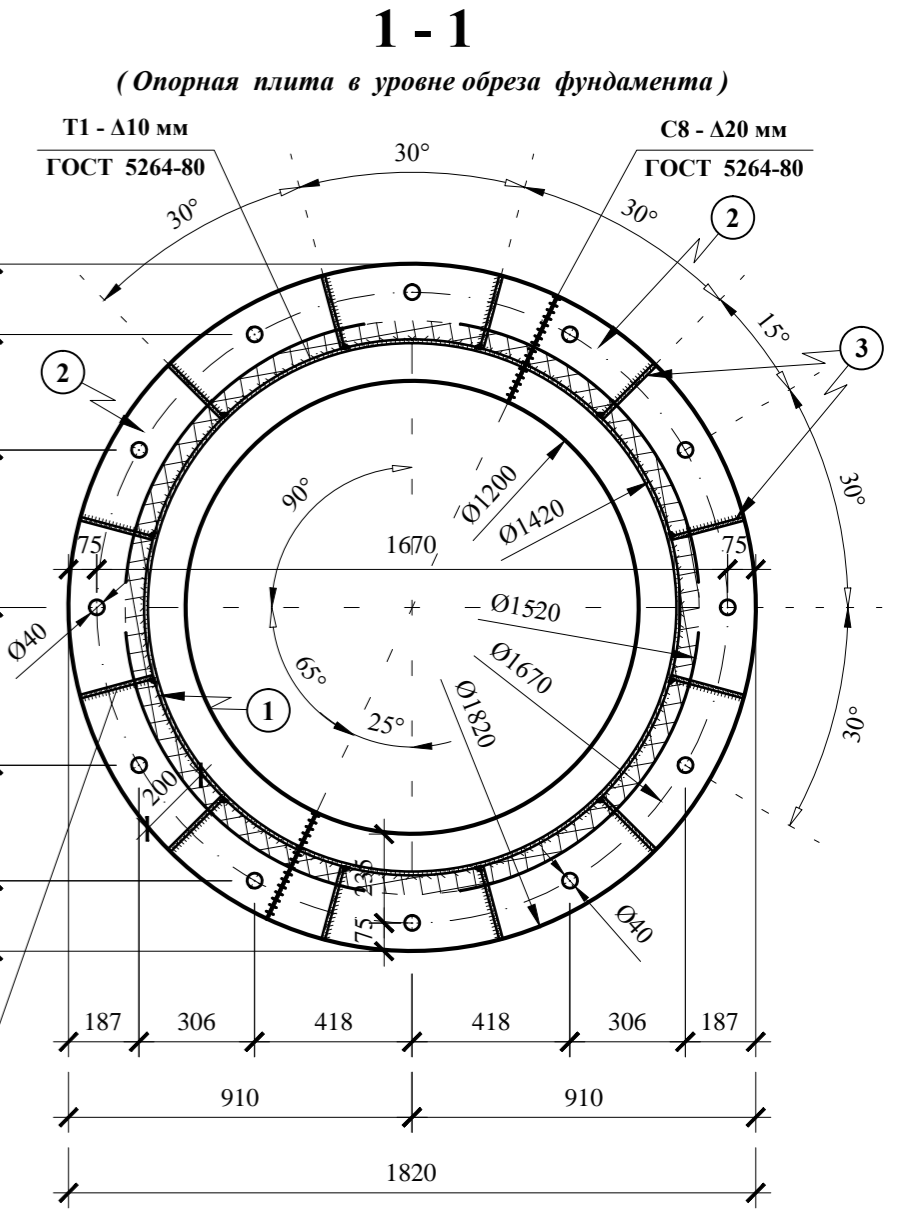
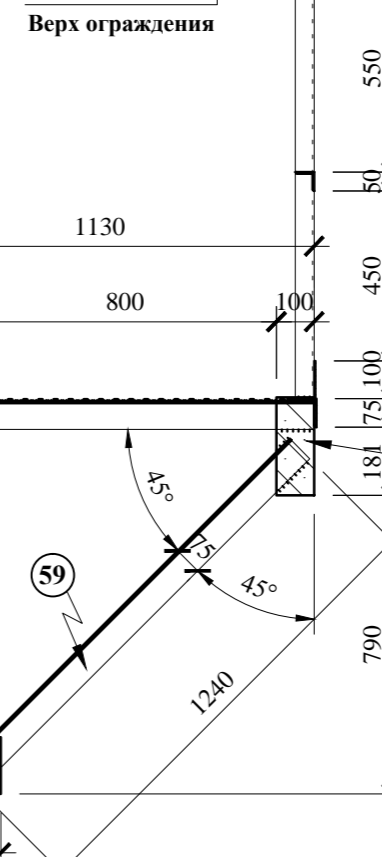


Поз. №17

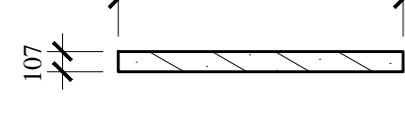


Деталь устройства

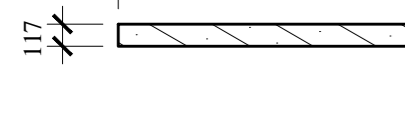
"Площадки П-1"



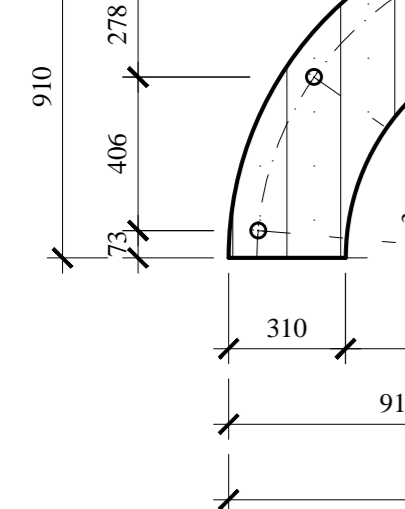
Поз. №20



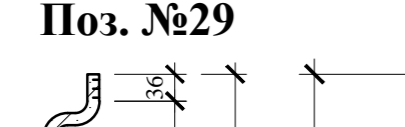
Поз. №21



Поз. №2



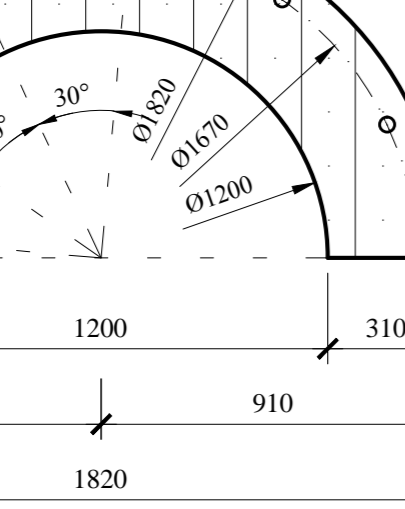
Поз. №29



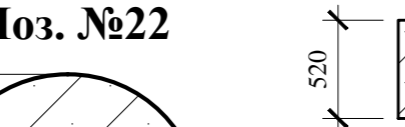
Поз. №22



Поз. №2



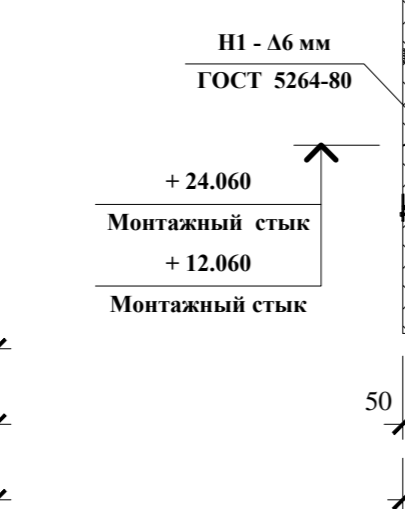
Поз. №26



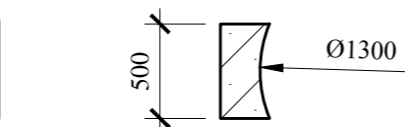
Поз. №27



Поз. №28



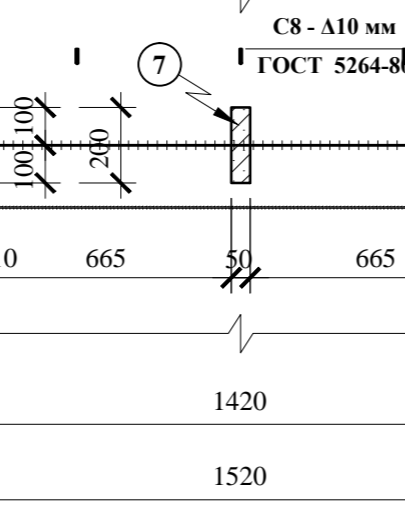
Поз. №29



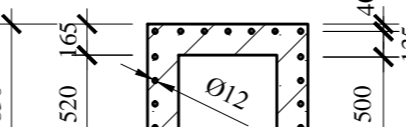
Поз. №22



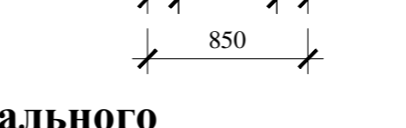
Поз. №2



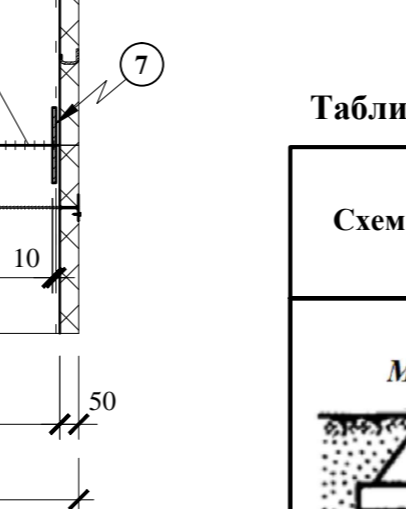
Поз. №26



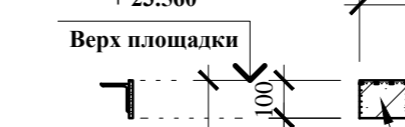
Поз. №27



Поз. №28



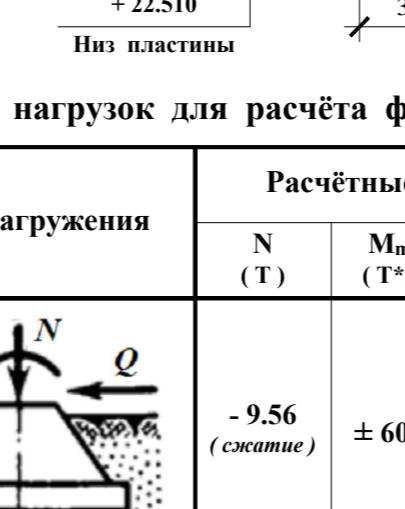
Поз. №29



Поз. №22



Поз. №2



Монтажный узел горизонтального стыка элементов "Дымовой трубы"

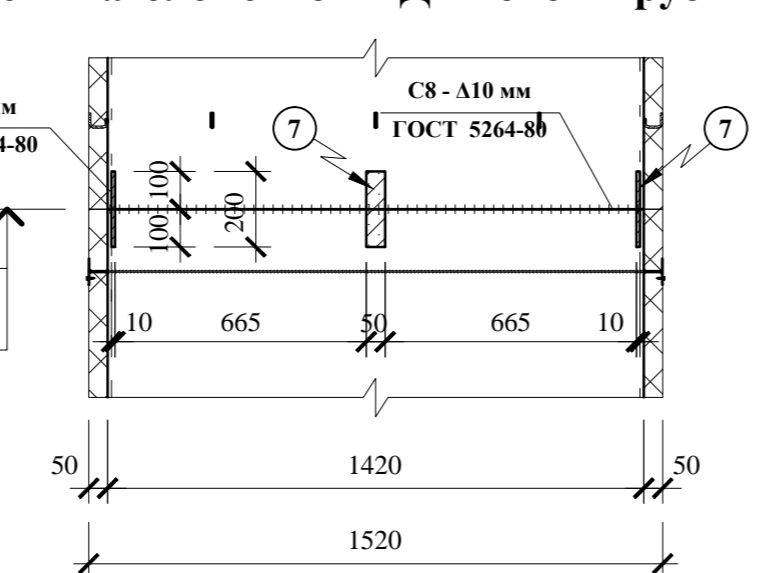


Таблица нагрузок для расчёта фундамента

Схема загрузки	Расчётные усилия		
	N (Т)	M <sub>max</sub> (Т*м)	Q (Т)
	-9.56 (сжатие)	± 60.42	± 4.39

ЯИК - 17 - 286 - КМ

Труба дымоходная стальная самонесущая ТДСС-1420х10-25м-1в, расположенная по адресу: Россия, Московская обл., г. Мытищи, ул. Спидкатная, д. 19		
КОНСТРУКЦИИ МЕТАЛЛИЧЕСКИЕ		
Страницы	Лист	Листов
Р	3	
Монтажный блок "Дымовой трубы"		АО "Ярижком"